

بسمه تعالی

پروژه : جایگزینی درایو پرتو صنعت با درایو VACON توان 90KW در پروژه شرکت کیوان انرژی در بندر امام اسکله ۳۴

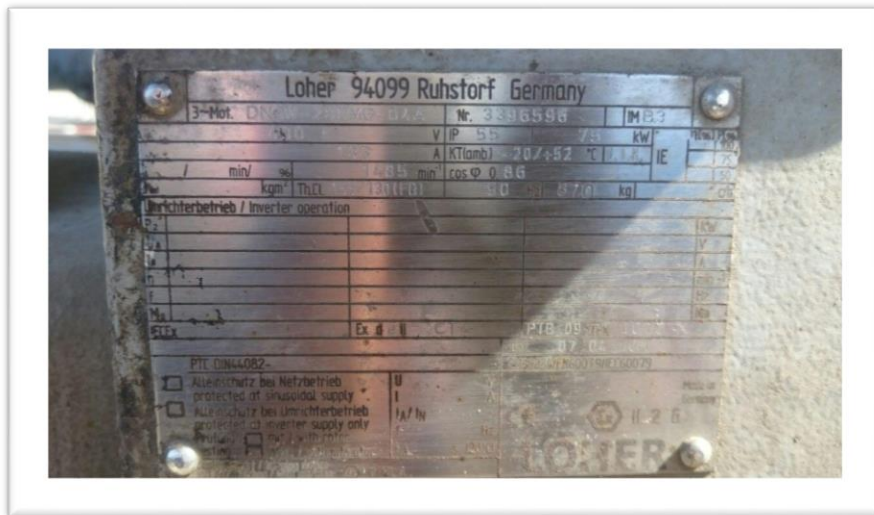
مجری پروژه : دفتر فنی موتور کنترل

مدیر پروژه : آقای مهندس منوچهر عبدلی

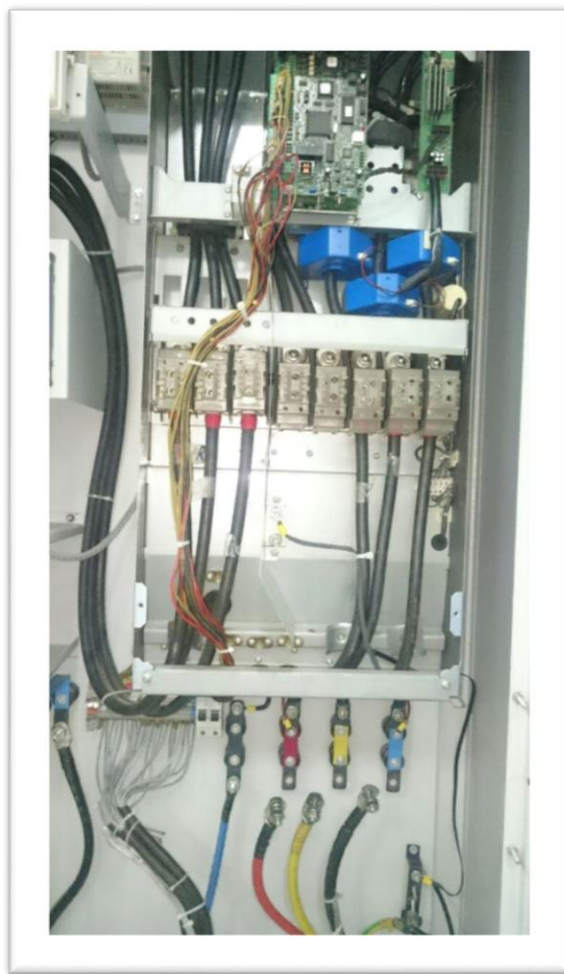
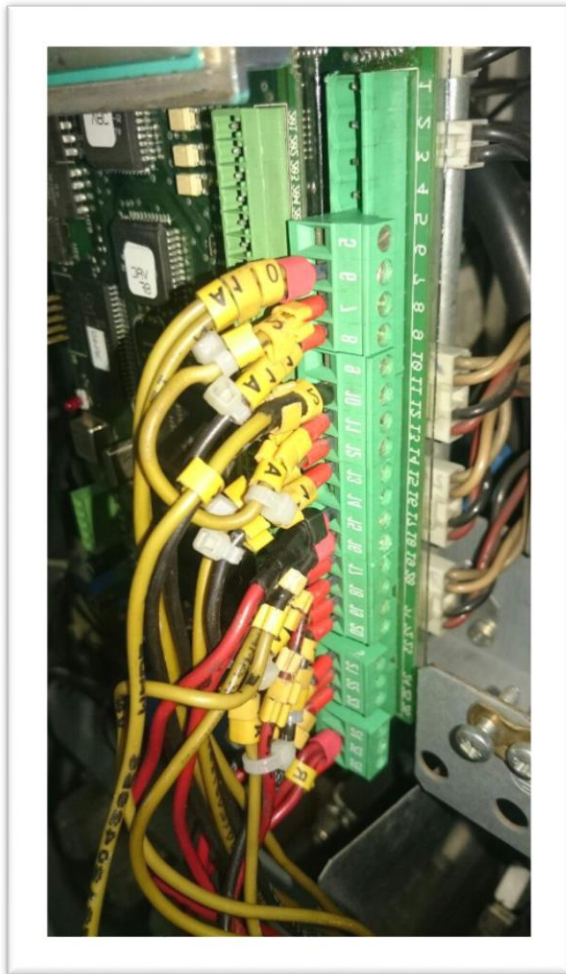
الکتروپمپ



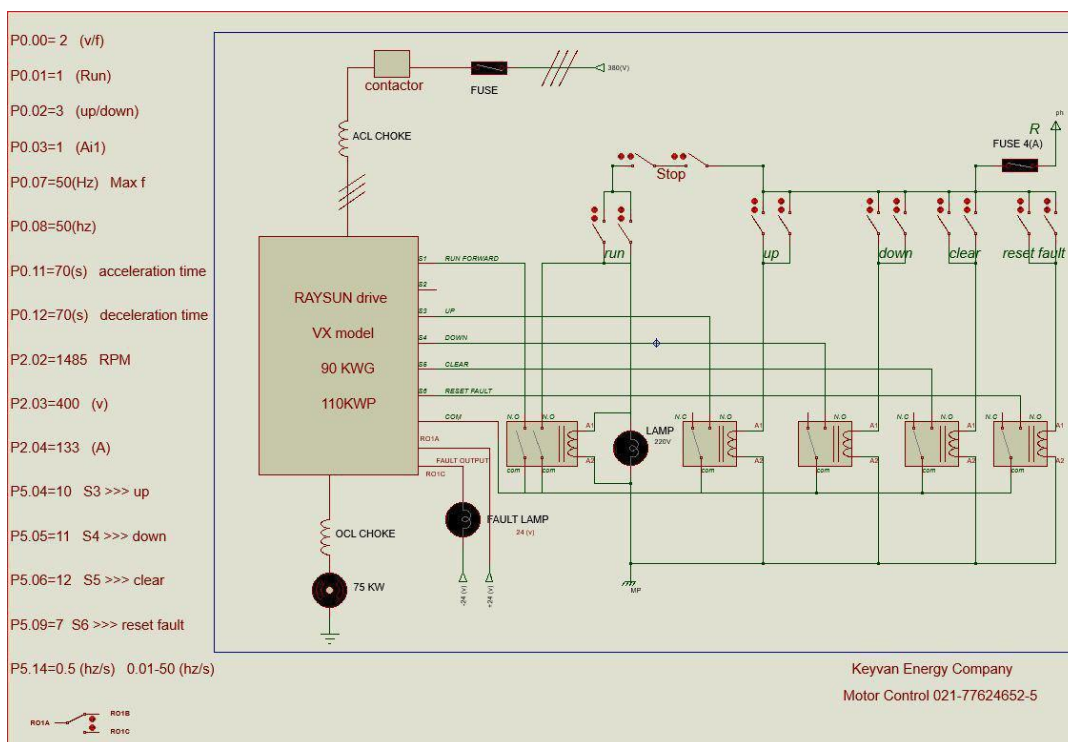
پلاک الکتروموتور



عکس درایو سوخته VACON توان 90KW و عکس ترمینال درایو قبلی VACON



نقشه و وایرینگ درایو VX توان 90KW



عکس درایو پرتو صنعت نصب شده داخل تابلو مدل VX توان 90KW



گزارش نصب و راه اندازی : در نصب درایو قبلی با وجود فاصله بیش از ۱۰۰ متر و وجود نویز در مدار فرمان ولتاژ القایی باعث عدم تثبیت فرکانس می گردید که شرکتهای همکار نیز اقدام به نصب درایو های معروف نمودند ولی موفق به تثبیت فرکانس نشدند ولی ما با حداقل هزینه و ایزوله کردن مدار فرمان با چند رله اقدام به راه اندازی درایو VX نمودیم که رضایت کارفرما را در پی داشت

با تشکر از آقای مهندس عبدلی مدیر پروژه شرکت مهندسی موتور کنترل

تلفن : ۷۷۶۲۴۶۵۲